
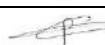


Bac de rétention galvanisé



Révision du document

Indice	Date	Observations	Rédaction	Visa	Approbation	Visa
0	28/04/2020	Remise à zéro	PGO		VVR	
1	29/09/2020	Modification position joint	PGO		VVR	

SOMMAIRE

- I. CONSIGNES DE SECURITE	2
- II. CONTENU DU COLIS	2
- III. INSTALLATION DU BRG	3
- IV. ENTRETIEN ET MAINTENANCE	4
- V. PRECAUTIONS D'EMPLOI ET LIMITES D'UTILISATION	4
- VI. EN CAS DE SINISTRE DU TRANSFORMATEUR	4

I. CONSIGNES DE SECURITE

- Portez un casque, des gants (kevlar ou cuir) et des chaussures de sécurité pendant toute l'installation.
- Les produits étant lourds et susceptibles d'être souillés par des hydrocarbures, portez les équipements de protection individuelle adéquats (gants étanches, bleu de travail, lunettes de protection, casque, chaussures de sécurité) pendant les opérations de maintenance.
- Ne portez pas manuellement plus de 55 kg pour les hommes et de 25 kg pour les femmes. Si le poids est compris entre 55kg et 105kg, portez la charge à plusieurs, sinon utilisez un appareil de levage. (Article R4541-9 du code du travail).
- Lors de la mise à la terre de l'équipement, avant d'ouvrir une boucle de mise à la terre, veillez à shunter les boucles de mise à la terre (pontage) en étant équipé d'équipements de protection individuelle isolants.
- Réalisez la manutention du bac avec du matériel en état, ou un appareil de levage adapté.
- Les opérations de manutention et de levage du bac doivent être réalisées à vide (sans transformateur).
- Utilisez des gants en caoutchouc, résistant aux produits chimiques, lors de l'application du joint et enlèvement du trop-plein de pâte.
- Gardez des distances de sécurité avec l'appareil de levage lors de la manutention du bac.

II. CONTENU DU COLIS

- 1 fond de bac
- 4 façades détachables
- Kit de visserie M6 avec vis et écrous (nombre en fonction de la taille du bac)
- 2 ou 3 tubes de joints d'étanchéité suivant le modèle.

Avant d'effectuer le montage du BRG, vérifiez que vous avez toutes les pièces nécessaires.

En cas d'écart, veuillez nous contacter IMMEDIATEMENT, soit par téléphone au 04.90.85.08.64, soit par mail à gmt@gmtinternational.fr afin de faire part des pièces manquantes ou abimées.

Sauf réserves, les marchandises sont réputées conformes en nombre et en bon état apparent. Le défaut de signature non motivé engage la responsabilité du destinataire du chargement.

III. INSTALLATION DU BRG

1. Posez le fond de bac sur le sol et placez les vis tête en bas sur une longueur et une largeur dans chaque emplacement prévu, en soulevant légèrement le fond. (fig a)
2. Assemblez deux façades (1 courte et une longue) en formant un angle. (fig b)
3. Mettez un filet de joint de 6mm d'épaisseur sur les tranches inférieures des façades. (fig c)
4. Positionnez les deux façades assemblées sur le fond du bac et placez les écrous sur les vis puis serrez (fig d)
5. Posez avec précautions le transformateur dans le bac et le centrer. Attention à la protection du fond lors de cette manipulation de roulage/ripage pour maintenir intact le revêtement.
6. Mettez un filet de joint de 6mm d'épaisseur sur les tranches inférieures des façades. (fig e)
7. Placez les vis tête en bas sur les 2 côtés manquants de la même forme qu'à l'étape 1.
8. Mettez en place les façades amovibles. (fig f)
9. Placez les vis sur les montants du bac de la même forme qu'à l'étape 2.
10. Serrez tous les boulons.
11. Mettez un filet de joint dans tous les angles intérieurs du bac en lissant le trop plein de pâte à joint. (fig g)

Mise à la terre des équipements :

Mettez à la terre le bac à l'aide de tresses ou de câbles, leurs sections étant définies par la prescription du client utilisateur. Un perçage dans un angle du BRG est prévu pour la connexion de la mise à la terre de l'équipement.

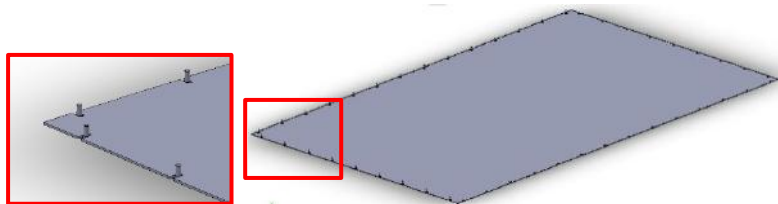


Figure a

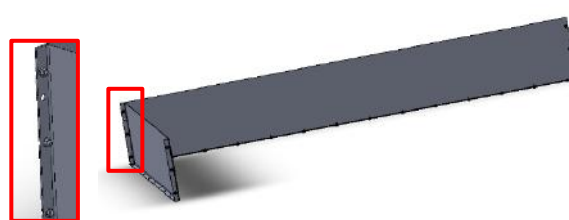


Figure b

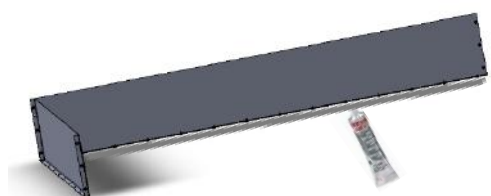


Figure c

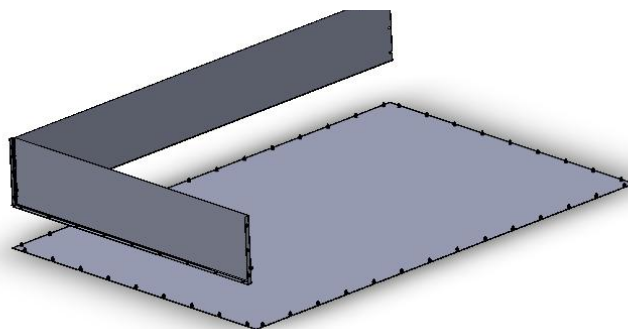


Figure d

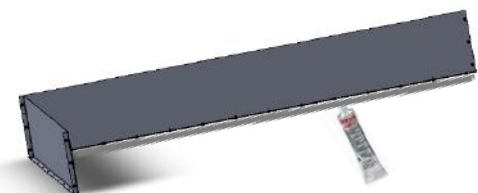


Figure e

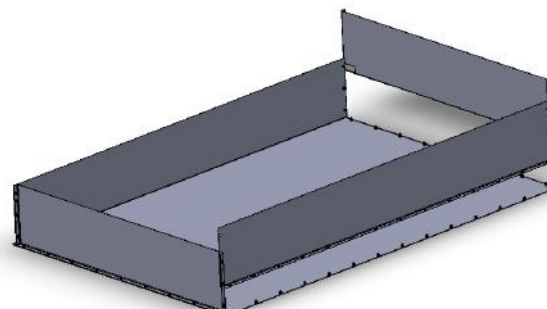


Figure f

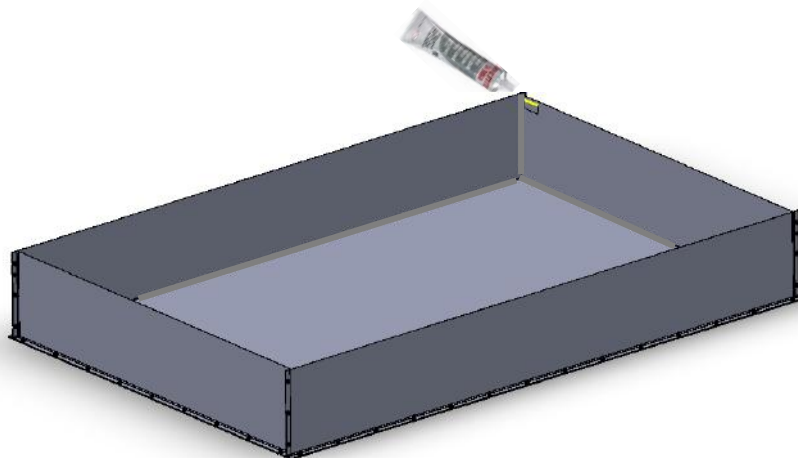


Figure g

IV. ENTRETIEN ET MAINTENANCE

Il est nécessaire de réaliser des travaux de maintenance réguliers sur l'équipement afin de vérifier qu'il n'est ni endommagé ni encrassé. Une périodicité de 1 visite par an minimum est préconisée. GMT réalise ces actions de maintenance. Dans ce cas veuillez nous contacter: gmt@gmtinternational.fr

Dans le cas du démontage d'une des façades après le montage initial, il sera nécessaire de réaliser de nouveau l'étanchéité à l'aide d'un nouveau cordon de joint. Normalement, il est possible d'utiliser le surplus de joint restant dans le tube lors de la première installation, dans le respect de la date limite d'utilisation optimale (DLUO).

V. PRECAUTIONS D'EMPLOI ET LIMITES D'UTILISATION

- Utilisez le BRG uniquement avec le transformateur pour lequel il a été vendu.
- N'utilisez pas le BRG pour la rétention potentielle de fluides non prévus lors de son achat.
- Installez le BRG sur une surface plane et dégagée.
- Effectuez les opérations de manutention avec le bac vide d'eau.
- Ne couvrez pas lors de l'utilisation. Veillez à ce que la surface du BRG soit totalement libre afin que l'huile puisse s'écouler sans encombre.
- Ne disquez pas, ne meulez pas, ne sciez pas... de pièces métalliques à proximité du BRG sans qu'il soit protégé. Les dépôts de poussières de fer sur les bacs s'oxyderaient, générant des points d'oxydation.
- Lors de la manipulation du BRG, évitez les chocs sur le bac susceptibles d'endommager le revêtement entraînant potentiellement des points de corrosion.
- Dans l'attente de son installation, entreposez le bac dans une aire de stockage abritée (sinon bâchez l'équipement).

VI. EN CAS DE SINISTRE DU TRANSFORMATEUR

En cas de sinistre, il est nécessaire de remplacer ou nettoyer les équipements :

1. Faites vidanger et nettoyer le bac par une société spécialisée.
2. Veillez à éliminer toutes traces d'huile dans le bac.
3. Remontez l'ensemble des équipements.