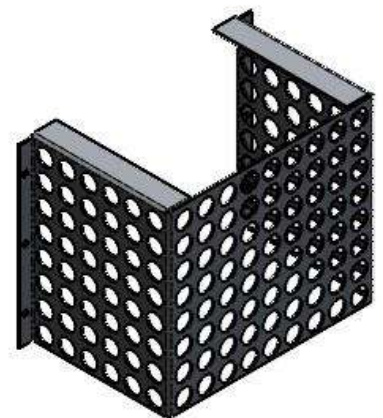


FILTRELEC ECODESIGN® Prodotti e accessori

Sviluppato in collaborazione con:



Revisione del documento

Indice	Data	Osservazioni	Redazione	Visto	Approvazione	Visto
0	19/03/2020	Nuova impaginazione (da rev M)	PGO	PGO	JFO	JFO
1	20/08/2020	Modificazione kit ricarica	PGO	PGO	JFO	JFO
2	19/04/2021	Aggiunta PFK saldata	PGO	PGO	JFO	JFO
3	14/06/2022	Aggiunto riferimento NdU	VVR	VVR	RLE	RLE
4	10/08/2022	Correzione della lingua	MNO	MNO	VVR	VVR
5	31/08/2022	Aggiunta filtro F15; rimozione kit di restituzione; PREF2 accessorio	RLE	RLE	JFO	JFO
6	19/01/2023	Aggiunto F6 Green	VVR	VVR	JFO	JFO
7	12/09/2023	Aggiunta kit di ricambio F15/F6 Green ed aggiornamento PFK	MNO	MNO	VVR	VVR



Istruzioni per l'uso: Gamma FILTRELEC

SOMMARIO

- I - PRESCRIZIONI DI SICUREZZA	3
- II - PRODOTTI	3
II.1. IL FILTRO FILTRELEC® F5	3
II.1.a. Manutenzione del prefiltro integrato	3
II.1.b. Manutenzione del filtro FILTRELEC® F5	4
II.1.c. Procedura di pulizia e di sostituzione del prefiltro integrato e della cartuccia filtrante FILTRELEC® F5 tramite il KIT Ricarica	4
II.2. KIT FILTRELEC® F5 DA MONTARE SU VASCA DI RITENZIONE	5
II.2.a. Contenuto	5
II.2.b. Installazione	5
II.2.c. Precauzioni complementari	5
II.3. IL KIT RICARICA FILTRELEC® F5	5
II.4. FILTRI FILTRELEC® F15 E F6 GREEN	6
II.4.a. Manutenzione prefiltro integrato	6
II.4.b. Manutenzione filtri FILTRELEC® F15 e F6 Green	6
II.4.c. Procedura di manutenzione e sostituzione del prefiltro integrato e della cartuccia filtrante FILTRELEC® F15 e F6Green utilizzando il KIT Sostituzione	7
II.5. KIT FILTRELEC® F15 E F6 GREEN PER VASCHE METALLICHE DI RITENZIONE	8
II.5.a. Contenuto	8
II.5.b. Installazione	8
II.5.c. Precauzioni aggiuntive	8
II.6. IL KIT FILTRELEC® DA AVVITARE SU FOSSA IN CEMENTO	8
II.6.a. Contenuto	8
II.6.b. Installazione specifica su fossa di cemento.....	9
II.7. IL KIT FILTRELEC® 15S DA INCASSO	9
II.7.a. Contenuto	9
II.7.b. Installazione	9
II.7.c. Manutenzione.....	9
II.7.d. Procedura di manutenzione.....	9
II.8. TRATTAMENTO DEI RIFIUTI OLEOSI	9
- III - ACCESSORI	10
III.1. SISTEMA DI PREFILTRAGGIO PFBS	10
III.1.a. Contenuto	10
III.1.b. Installazione in una fossa di cemento	10
III.2. SISTEMA DI PREFILTRAGGIO PFK	10
III.2.a. Contenuto	10
III.2.b. Installazione	10
III.3. MANUTENZIONE	10
III.4. PROCEDURA DI MANUTENZIONE	10
- IV - DURATA D'USO RACCOMANDATO E MANUTENZIONE	11
- V - PRECAUZIONI PER L'USO E LIMITI D'UTILIZZO	11
- VI - IN CASO DI INCIDENTE AL TRASFORMATORE	11

Rif.: FILTRELEC NdU [IT]
Rev. 7

Rif. GPAO: 500007

Page 2 / 11

GMT - ZI Courtine - 405, rue du Grand Gigognan - 84000 Avignone - Francia
Tel.: +33 (0)4.90.85.08.64
e-mail : gmt@gmtinternational.fr / Web: www.gmtinternational.fr
AKHELEC - 337 Paseo de Ferrocarril, 1º 4º - 08860 Castelldefels – Spain
M: +34.630.918.052
e-mail International: akhelec@akhelec.com / Web: www.akhelec.com

Aggiornamento:
12/09/2023

Autore: VVR

I - PRESCRIZIONI DI SICUREZZA

- Indossare un casco, guanti antitaglio EN 388 e calzature di sicurezza durante tutta l'installazione.
- Poiché i prodotti possono essere inquinati da idrocarburi, indossare adeguati dispositivi di protezione individuale (guanti stagni, tuta da lavoro, occhiali di protezione, casco, calzature di sicurezza) durante le operazioni di manutenzione.
- Non portare manualmente più di 55 kg per gli uomini e 25 kg per le donne. Se il peso è compreso tra 55 kg e 105 kg, trasportare il carico in più persone, altrimenti utilizzare un apparecchio di sollevamento.
- Durante l'installazione degli accessori, occorre accovacciarsi allo scopo di limitare gli sforzi esercitati dalla schiena.

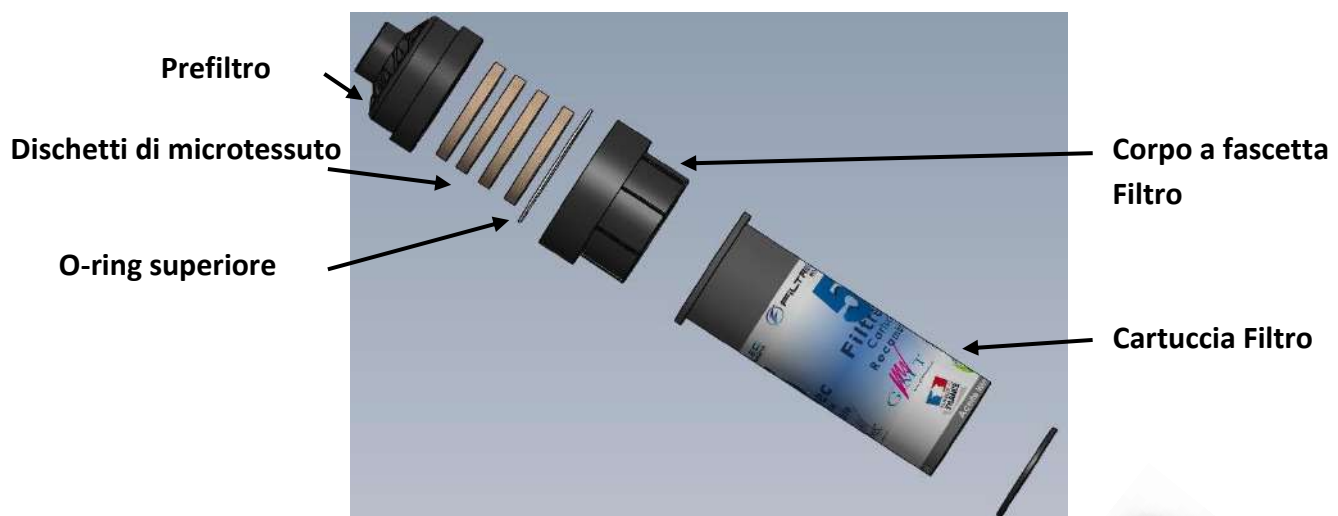
II - PRODOTTI

Prima di procedere al montaggio del filtro, controllare se si hanno tutti gli articoli necessari.

Se così non fosse, si prega di annotarlo sulla distinta di consegna presentata dal trasportatore e di contattarci IMMEDIATAMENTE, per telefono al numero +33 (0)4.90.85.08.64, oppure all'indirizzo di posta elettronica gmt@gmtinternational.fr indicando la lista di quanto mancante o danneggiato.

Salvo riserva, si ritiene che le merci siano conformi in numero e in buono stato apparente. La mancata firma non motivata impegna, comunque, la responsabilità del destinatario del carico.

II.1. Il Filtro FILTRELEC® F5



II.1.a. Manutenzione del prefiltro integrato

A seconda delle condizioni d'uso, i componenti presenti all'interno del prefiltro devono essere puliti come minimo 1 volta all'anno* passandoli sotto acqua corrente o sostituendoli. Foglie, polvere, sabbia o qualunque altro elemento possono ostruire l'entrata del prefiltro, compromettendo l'intero funzionamento del filtro stesso.

*in funzione dell'esposizione ad elementi esterni



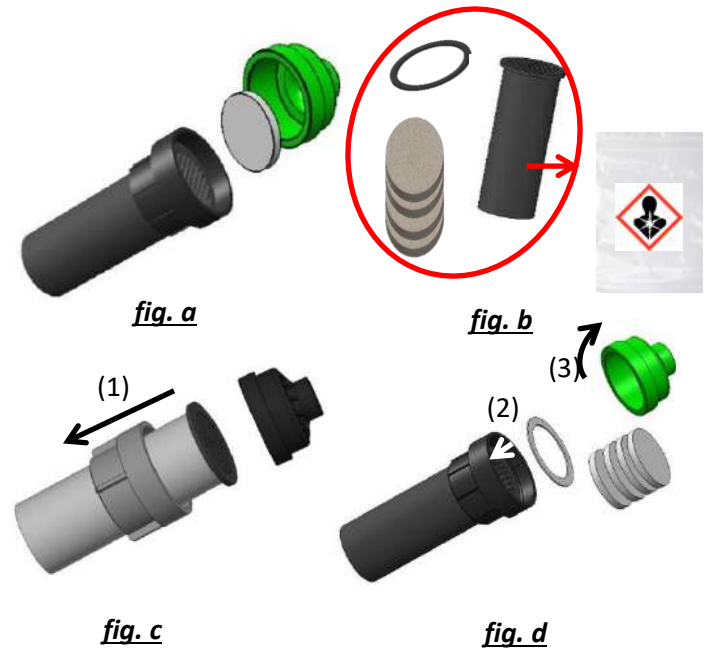
II.1.b. Manutenzione del filtro FILTRELEC® F5

In caso di perdite regolari del trasformatore, raccomandiamo di mettere sul fondo della vasca, o sotto la perdita, dei cuscini assorbenti per limitare la saturazione precoce del filtro FILTRELEC® F5.

In caso di presenza d'olio sul fondo della vasca, si raccomanda di pulirla completamente e di evacuare l'olio prima di sostituire la cartuccia filtrante.

II.1.c. Procedura di pulizia e di sostituzione del prefiltro integrato e della cartuccia filtrante FILTRELEC® F5 tramite il KIT Ricarica

1. Chiudere la valvola del kit FILTRELEC® F5.
2. Svitare il filtro FILTRELEC® F5 della valvola.
3. Svitare il prefiltro integrato (*fig. a*)
4. Rimuovere la cartuccia filtrante e l'o-ring dal corpo a fascetta. (*fig. b*)
5. Smaltire come da normativa gli eventuali rifiuti oleosi generati. (*fig. b*)
6. Rimuovere una cartuccia filtrante nuova dal KIT RICARICA F5 e farla scorrere nel corpo a fascetta fino al bloccaggio (1). (*fig. c*)
7. Mettere la guarnizione nuova sulla griglia superiore della cartuccia (2) posizionandola con cura nella scanalatura (*fig. d*)
8. Rimettere i 3 dischetti di microtessuto (bianchi) in dotazione nel KIT RICARICA F5 nel prefiltro (3) esercitando una pressione affinché siano correttamente posizionati e non fuoriescano dal prefiltro (*fig d*)
9. Rimontare il gruppo Prefiltro e Cartuccia/Corpo a fascetta, prestando attenzione a non danneggiare le filettature.
10. Riavvitare il tutto, utilizzando il teflon fornito, alla valvola o all'uscita filettata. L'insieme deve essere installato orizzontalmente o inclinato verso il basso per consentire lo scorrimento dell'acqua per gravità (25° max) *.
11. A fine operazione, riaprire la valvola.



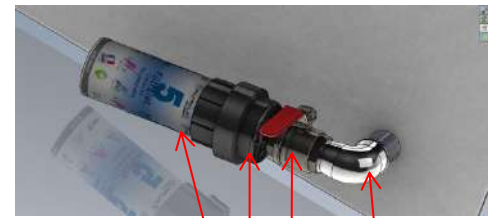
Vedere anche il paragrafo II.2.c per le precauzioni complementari.

**Per qualunque altro tipo di funzionamento, si prega di consultarci.*

II.2. kit FILTRELEC® F5 da montare su vasca di ritenzione

II.2.a. Contenuto

- 1 filtro FILTRELEC® F5
- 1 valvola F/F 1" ½
- 1 gomito 90° M/F 1" ½
- 1 rotolo di teflon
- 1 istruzioni per l'uso



FILTRELEC® F5

Prefiltro integrato

Valvola 1" ½

Gomito 1" ½

II.2.b. Installazione

Il montaggio del kit deve essere effettuato con le vasche assemblate e già posizionate.

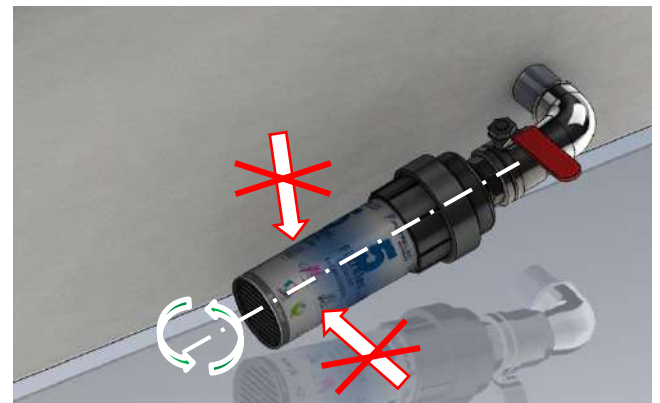
1. Togliere il tappo da 1" ½ dalla diramazione esterna riservata al FILTRELEC®.
2. Avvitare il gomito sulla vasca, quindi la valvola, garantendo la tenuta stagna con del nastro in teflon.
3. Avvitare il filtro FILTRELEC® F5 sempre con del nastro in teflon. Il tutto deve essere in orizzontale o inclinato verso il basso per consentire lo scorrimento dell'acqua per gravità (25° max) *.
4. Aprire la valvola a fine operazione.

*Per qualunque altro tipo di funzionamento, si prega di consultarci.

II.2.c. Precauzioni complementari

Per garantire un'efficace tenuta stagna, basta, raggiunta la prima resistenza, avvitare un ulteriore mezzo giro. Non bisogna esercitare in nessun caso un serraggio eccessivo che rischi di deformare la filettatura o di danneggiare il pezzo, senza migliorarne la tenuta.

Si consiglia di stringere il filtro sull'asse, e di evitare ogni sforzo radiale che generi una coppia nell'insieme del kit, come descritto nello schema a lato.



II.3. Il kit RICARICA FILTRELEC® F5

Contenuto:

- 2 cartucce FILTRELEC® F5
- 2 guarnizioni piatte
- 2 x 3 dischetti di microtessuto
- 2 rotoli di teflon
- 1 istruzioni per l'uso

Questo kit serve a sostituire la cartuccia filtrante quando satura. La procedura di manutenzione e di sostituzione del filtro e del prefiltro è descritta qui di seguito nei punti II.1.a a II.1.c.



X 2



X 2



X 2



X 2



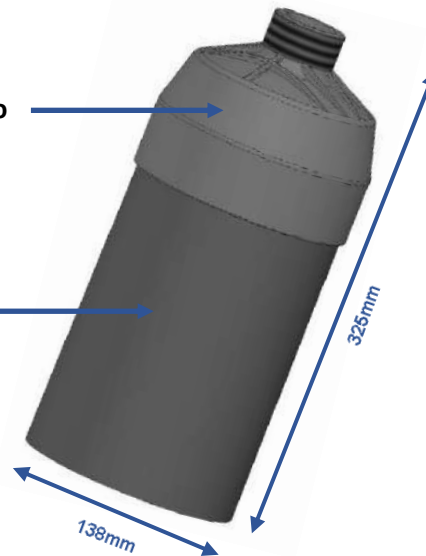
X 1

II.4. Filtri FILTRELEC® F15 e F6 Green



Prefiltro integrato

Cartuccia filtro



II.4.a. Manutenzione prefiltro integrato

A seconda delle condizioni di utilizzo (esposizione a foglie e polvere), i componenti presenti all'interno del prefiltro devono essere puliti circa una volta all'anno, utilizzando acqua pulita o oppure sostituiti. Fogliame, polvere, sabbia o qualsiasi altro elemento possono ostruirlo ed intasare l'ingresso del prefiltro.

Nel caso dei modelli F15 e F6green la parte superiore è incollata e non può essere rimossa. Sarà quindi necessario utilizzare uno strumento per rimuovere i 3 dischi di schiuma presenti nel prefiltro tramite l'ingresso da 1,5 pollici e, quindi, ricollocarli all'interno. Un kit di sostituzione è disponibile su richiesta (si veda foto).



*in funzione dell'esposizione ad elementi esterni

II.4.b. Manutenzione filtri FILTRELEC® F15 e F6 Green

In caso di saturazione (assenza di flusso d'acqua all'uscita del filtro), sostituire completamente la cartuccia filtrante.

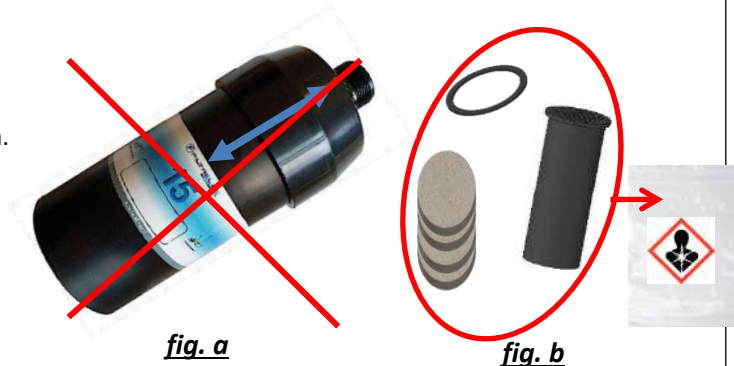
In caso di perdite regolari del trasformatore, raccomandiamo di mettere sul fondo della vasca, o sotto la perdita, dei cuscini assorbenti per limitare la saturazione precoce del filtro FILTRELEC® F15 o F6 Green.

In caso di presenza d'olio sul fondo della vasca, si raccomanda di pulirla completamente e di evacuare l'olio prima di sostituire la cartuccia filtrante.



II.4.c. Procedura di manutenzione e sostituzione del prefiltro integrato e della cartuccia filtrante FILTRELEC® F15 e F6Green utilizzando il KIT Sostituzione

1. Chiudere la valvola del kit FILTRELEC®F15 o F6 Green.
2. Svitare il filtro FILTRELEC® F15 o F6Green dalla valvola.
3. Il gruppo filtro e prefiltro sono incollati tra loro, non tentare di separarli (fig. a)
4. Utilizzare il canale abituale per smaltire tutti i rifiuti contaminati da idrocarburi (fig. b)



5. Utilizzando lo strumento ad artiglio** (1) fornito nel kit, rimuovere i 3 dischi bianchi in microtessuto dalla testa della cartuccia filtrante (anch'essi da smaltire) (fig. c)



fig. c

6. Sostituire i 3 dischi forniti nel KIT DI SOSTITUZIONE del prefiltro F15 o F6Green, posizionandoli uno ad uno all'interno ed esercitando pressione ai bordi del disco in modo che siano ben posizionati ed appiattiti all'interno (fig. d)



fig. d

7. Nel caso in cui, dopo aver pulito o sostituito il prefiltro, il filtro rimanga saturo, non resta che sostituirlo con uno nuovo.

8. Riavvitare, utilizzando del teflon, il gruppo sulla valvola o sull'uscita filettata. La posizione del filtro deve essere orizzontale o inclinato verso il basso per consentire il deflusso dell'acqua per gravità* (25° massimo / orizzontale).

9. Aprire la valvola al termine dell'operazione.

Fare riferimento anche al paragrafo II.2.c per le precauzioni complementari.



* Per qualsiasi altro tipo di operazione contattateci.

**Nel caso in cui non si disponga di uno strumento ad artiglio, si può utilizzare uno strumento simile, facendo attenzione a non danneggiare i dischi di schiuma.

II.5. Kit FILTRELEC® F15 e F6 Green per vasche metalliche di ritenzione

II.5.a. Contenuto

- 1 filtro FILTRELEC® F15 o F6 Green
- 1 valvola di chiusura F/F da 1"½
- 1 un raccordo 90°a gomito M/F da 1"½
- 1 rotolo di teflon
- 1 istruzioni per l'uso

II.5.b. Installazione

Il montaggio del kit deve essere effettuato con le vasche assemblate e già posizionate.

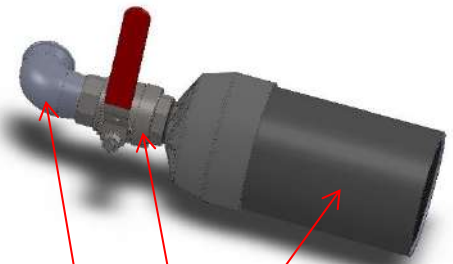
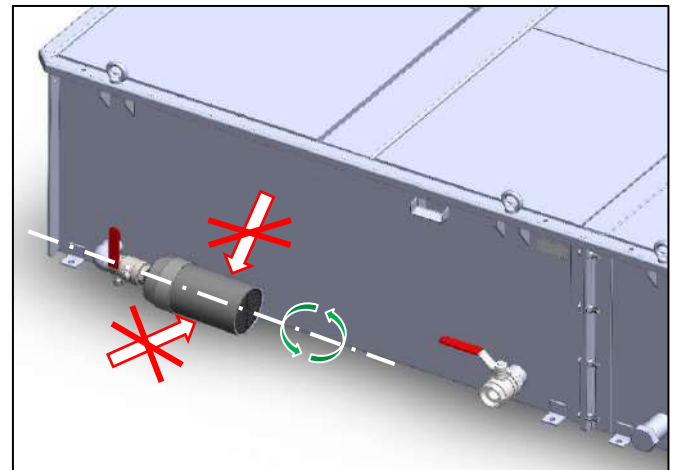
1. Togliere il tappo da 1"½ dalla diramazione esterna riservata al FILTRELEC®.
2. Avvitare il gomito sulla vasca, quindi la valvola, garantendo la tenuta stagna con del nastro in teflon.
3. Avvitare il filtro FILTRELEC® F15 o F6 Green sempre con del nastro in teflon. Il tutto deve essere in orizzontale o inclinato verso il basso per consentire lo scorrimento dell'acqua per gravità* (25° max) *.
4. Aprire la valvola a fine operazione.

*Per qualunque altro tipo di funzionamento, si prega di consultarci.

II.5.c. Precauzioni aggiuntive

Per garantire un'efficace tenuta stagna, basta, raggiunta la prima resistenza, avvitare un ulteriore mezzo giro. Non bisogna esercitare in nessun caso un serraggio eccessivo che rischi di deformare la filettatura o di danneggiare il pezzo, senza migliorarne la tenuta.

Si consiglia di stringere il filtro sull'asse, e di evitare ogni sforzo radiale che generi una coppia nell'insieme del kit, come descritto nello schema a lato.



Gomito 1"½

Valvola 1"½

FILTRELEC® F15 o F6 Green

II.6. Il kit FILTRELEC® da avvitare su fossa in cemento

II.6.a. Contenuto

- 1 filtro FILTRELEC®
- 1 valvola F/F da 1,5"
- 1 raccordo a gomito da M/F 1,5"
- 1 rotolo di teflon
- 1 istruzioni per l'uso



FILTRELEC® F5

Prefiltro integrato

Valvola 1" ½

Gomito 1" ½

II.6.b. Installazione specifica su fossa di cemento

1. Installare un condotto passante o una diramazione da fissare sulla fossa.
2. Accertarsi della tenuta stagna di questa uscita, utilizzando cemento idrofugo o una guarnizione resistente agli idrocarburi e alle alte temperature.
3. Avvitare il raccordo a gomito, la valvola e, quindi, il filtro FILTRELEC® garantendo la tenuta stagna tra ogni elemento con il teflon. Il tutto deve essere orizzontale o inclinato verso il basso per consentire lo scorrimento dell'acqua per gravità (25° max) *.
4. Aprire la valvola a fine operazione.

*Per qualunque altro tipo di funzionamento, si prega di consultarci.

II.7. Il kit FILTRELEC® 15S da incasso

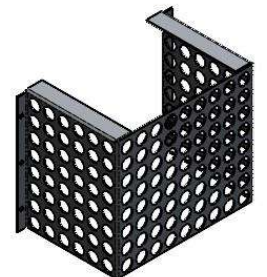
II.7.a. Contenuto

- 1 filtro FILTRELEC® 15s da incassare
- 1 manicotto da fissare
- 5 viti di fissaggio
- 1 istruzioni per l'uso



II.7.b. Installazione

1. Fissare in modo stagno il manicotto nella fossa controllando che conservi una pendenza a 25° per consentire uno scarico ottimale.
2. Inserire nel manicotto il filtro FILTRELEC® 15S da incassare.
3. Avvitare le 5 viti di fissaggio.



II.7.c. Manutenzione

Per proteggere il kit FILTRELEC® 15S da un'ostruzione prematura dovuta ad agenti esterni (polvere, sabbia, foglie...), si può installare a monte un sistema di prefiltraggio PFB (opzione).

II.7.d. Procedura di manutenzione

A seconda delle condizioni d'uso, la griglia nella parte superiore del filtro FILTRELEC® 15S deve essere pulita come minimo 1 volta all'anno sciacquandola in acqua corrente. Le foglie, la polvere, la sabbia o qualunque altro elemento possono otturarla, ostruendo l'entrata del filtro FILTRELEC® 15S.

1. Svitare le 5 viti di fissaggio.
2. Rimuovere il filtro FILTRELEC sporco dal manicotto.
3. Inserire il nuovo filtro.
4. Avvitare le 5 viti di fissaggio.



II.8. Trattamento dei rifiuti oleosi

La cartuccia filtro FILTRELEC® (di qualsiasi modello) contaminato con idrocarburi è da considerarsi un rifiuto speciale. Smaltire come da normativa gli eventuali rifiuti oleosi generati.

III - ACCESSORI

III.1. Sistema di prefiltraggio PFB

III.1.a. Contenuto

- 1 gabbia metallica di prefiltraggio (fig. a)
- 2 fogli di microtessuto bianco da ripiegare (fig. b)

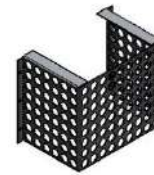


fig. a



fig. b

III.1.b. Installazione in una fossa di cemento

1. Fissare la PFB sul fondo della fossa nel punto apposito, centrando al massimo gli scarichi rispetto alla gabbia.
2. Posizionare i fogli di microtessuto bianco all'interno, in modo tale da occupare tutto lo spazio (fig. c), fissandone le estremità sotto i bordi della gabbia.

fig. c



III.2. Sistema di prefiltraggio PFK

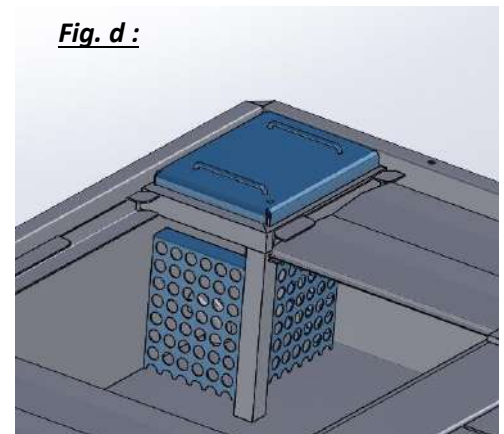
III.2.a. Contenuto

- 1 gabbia metallica di prefiltraggio standalone (fig. d)
- 2 fogli di microtessuto bianco da ripiegare (fig. b)

III.2.b. Installazione

1. Aprire la botola di accesso (se presente) o sollevate le lamine tagliafuoco.
2. Posizionare i fogli di microtessuto bianco all'interno in modo tale da occupare tutto lo spazio (fig. c)
3. Reinserrire le lamine tagliafuoco ed eventualmente richiudere la botola di accesso.

Fig. d :

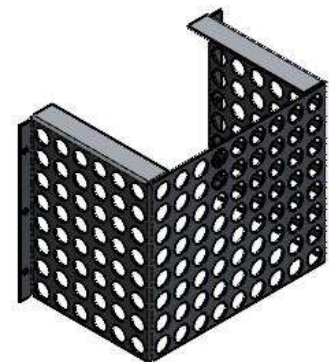


III.3. Manutenzione

A seconda delle condizioni d'uso, gli elementi interni della PFK/PFB devono essere puliti come minimo 1 volta all'anno passandoli in acqua corrente o eventualmente sostituiti. In un ambiente fortemente soggetto alle intemperie (foglie, polveri, sabbia o qualunque altro elemento che possa otturare il sistema di prefiltraggio), si consiglia di effettuare ispezioni più frequenti. Fatto salvo casi di rilievo, consigliamo di sostituire il o i fogli di microtessuto bianco ogni 3 anni per garantirne un funzionamento ottimale.

III.4. Procedura di manutenzione

1. Chiudere la valvola esterna per proteggere gli impianti FILTRELEC® a valle.
2. Pulire l'interno della vasca (pompate se necessario tutti i fluidi).
3. Svitare i dadi ad alette ed aprire la cassetta.
4. Pulire con acqua o sostituire i fogli di microtessuto bianco.
5. Sostituire correttamente gli elementi nella gabbia.
6. Chiudere il coperchio e avvitare i dadi ad alette.
7. Aprire la valvola.





Istruzioni per l'uso: Gamma FILTRELEC

IV - DURATA D'USO RACCOMANDATO E MANUTENZIONE

I prodotti FILTRELEC® sono costituiti da polimeri idrofobi ed oleofili assorbenti particolarmente stabili tra -40°C e +80°C. Questa stabilità della temperatura offre una durata di vita ottimale; senza presenza d'olio, il filtro conserva tutte le sue proprietà anno dopo anno.

Il nostro feedback esperienziale ci consente di stimare una durata utile e una capacità di assorbimento descritta nella seguente tabella:

Referenza del prodotto	Ciclo di vita n° 1: Soltanto acqua pulita	Ciclo di vita n° 2: Perdita d'olio
	Durata d'uso raccomandata	Volume stimato d'olio che comporta il blocco totale del filtro, secondo la concentrazione d'olio nell'acqua.
FILTRELEC® F5	Illimitata per il mezzo filtrante, a condizione che il corpo di plastica mantenga la condizione iniziale	± 0,4 litri
FILTRELEC® F15		± 0,8 litri
FILTRELEC® F6 Green		± 0,8 litri
FILTRELEC® 15S		± 0,8 litri

V - PRECAUZIONI PER L'USO E LIMITI D'UTILIZZO

- La gamma FILTRELEC® è efficace soltanto sugli oli minerali.
- Usare i filtri ed accessori FILTRELEC® soltanto con l'attrezzatura per la quale sono stati venduti.
- Non camminare sull'accessorio FILTRELEC®.
- Controllare che lo scarico delle acque all'uscita del prodotto FILTRELEC® non sia ostruito.

VI - IN CASO DI INCIDENTE AL TRASFORMATORE

In caso di incidenti o fuoriuscita massiva di idrocarburi, è necessario pulire o sostituire il sistema. Consultare la procedura di manutenzione nel capitolo concernente l'apparato coinvolto ed a cui il prodotto FILTRELEC® è associato.

Rif.: FILTRELEC NdU [IT]
Rev. 7

Rif. GPAO: 500007

Page 11 / 11

GMT - ZI Courtine - 405, rue du Grand Gigognan - 84000 Avignone - Francia

Tel.: +33 (0)4.90.85.08.64

e-mail : gmt@gmtinternational.fr / Web: www.gmtinternational.fr

AKHELEC - 337 Paseo de Ferrocarril, 1º 4º - 08860 Castelldefels - Spain

M: +34.630.918.052

e-mail International: akhelec@akhelec.com / Web: www.akhelec.com

Aggiornamento:
12/09/2023

Autore: VVR