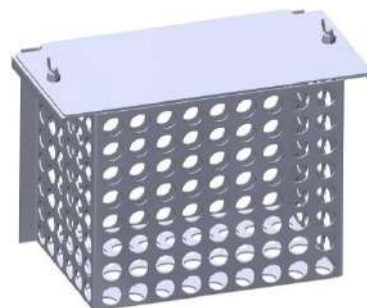


## FILTRELEC ECODESIGN® Produits et Accessoires

Développée en partenariat avec :



**TOTAL**



### Révision du document

Indice	Date	Observations	Rédaction	Visa	Approbation	Visa
0	01/03/2019	Remise en page (depuis rev M)	PGO	PGO	JFO	JFO
1	26/08/2020	Modification du kit recharge	PGO	PGO	JFO	JFO
2	09/11/2020	Ajout PFK soudée	PGO	PGO	JFO	JFO
3	14/06/2022	Ajout référence NdU	VVR	VVR	RLE	RLE
4	05/08/2022	Ajout filtre F15 ; suppression kit retour ; PREF2 accessoire	RLE	RLE	JFO	JFO
5	12/01/2023	Ajout F6 Green	VVR	VVR	JFO	JFO



# Notice d'utilisation Gamme FILTRELEC

## SOMMAIRE

- I - CONSIGNES DE SECURITE	3
- II - PRODUITS	3
<b>II.1. LE FILTRE FILTRELEC® F5</b> .....	<b>3</b>
II.1.a. Maintenance du préfiltre intégré.....	3
II.1.b. Maintenance du filtre FILTRELEC® F5 .....	4
II.1.c. Procédure d'entretien et remplacement du préfiltre intégré et de la cartouche filtrante FILTRELEC® F5 à l'aide du KIT Recharge .....	4
<b>II.2. LE KIT FILTRELEC® F5 A MONTER SUR BAC DE RETENTION</b> .....	<b>5</b>
II.2.a. Contenu.....	5
II.2.b. Installation .....	5
II.2.c. Précautions complémentaires .....	5
<b>II.3. LE KIT RECHARGE FILTRELEC® F5</b> .....	<b>5</b>
<b>II.4. LE FILTRE FILTRELEC® F15 ET F6 GREEN</b> .....	<b>6</b>
II.4.a. Maintenance du filtre FILTRELEC® F15 et F6 Green .....	6
<b>II.5. LE KIT FILTRELEC® F15 ET F6 GREEN A MONTER SUR UN BAC DE RETENTION</b> .....	<b>6</b>
II.5.a. Contenu.....	6
II.5.b. Installation .....	6
II.5.c. Précautions complémentaires .....	7
<b>II.6. LE KIT FILTRELEC® A VISSER SUR FOSSE BETON</b> .....	<b>7</b>
II.6.a. Contenu.....	7
II.6.b. Installation spécifique sur fosse béton .....	7
<b>II.7. LE KIT FILTRELEC® 15S A ENCASTRER</b> .....	<b>8</b>
II.7.a. Contenu.....	8
II.7.b. Installation .....	8
II.7.c. Maintenance .....	8
II.7.d. Procédure d'entretien.....	8
<b>II.8. TRAITEMENT DES DECHETS SOUILLES AUX HYDROCARBURES</b> .....	<b>8</b>
- III - ACCESSOIRES	9
<b>III.1. SYSTEME DE PREFILTRATION PFB (SIMPLE, DOUBLE OU TRIPLE)</b> .....	<b>9</b>
III.1.a. Contenu.....	9
III.1.b. Installation dans une fosse béton .....	9
<b>III.2. SYSTEME DE PREFILTRATION PFK (ENCASTRABLE SUR BAC PRE-EQUIPE OU SOUDEE AU FOND DU BAC)</b> .....	<b>9</b>
III.2.a. Contenu.....	9
III.2.b. Installation .....	9
<b>III.3. MAINTENANCE</b> .....	<b>10</b>
<b>III.4. PROCEDURE D'ENTRETIEN</b> .....	<b>10</b>
- IV - DUREE D'UTILISATION RECOMMANDEE ET MAINTENANCE	10
- V - PRECAUTIONS D'EMPLOI ET LIMITES D'UTILISATION	10
- VI - EN CAS DE SINISTRE DU TRANSFORMATEUR	10

## I - CONSIGNES DE SECURITE

- Portez un casque, des gants anti-coupures EN 388 et des chaussures de sécurité pendant toute l'installation.
- Les produits étant susceptibles d'être souillés par des hydrocarbures, portez les équipements de protection individuelle adéquats (gants étanches, bleu de travail, lunettes de protection, casque, chaussures de sécurité) pendant les opérations de maintenance.
- Ne portez pas manuellement plus de 55 kg pour les hommes et de 25 kg pour les femmes. Si le poids est compris entre 55kg et 105kg, portez la charge à plusieurs, sinon utilisez un appareil de levage (Article R4541-9 du code du travail).
- Lors de l'installation des accessoires veillez à bien vous accroupir afin de limiter les efforts exercés sur votre dos.

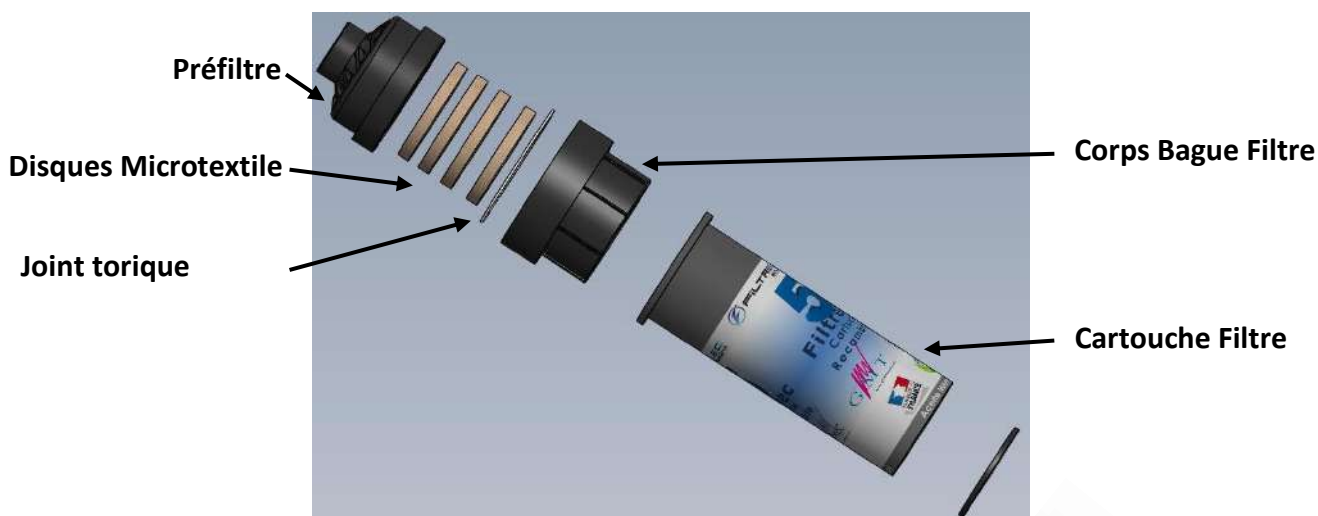
## II - PRODUITS

Avant d'effectuer le montage, vérifiez que vous avez toutes les pièces nécessaires.

En cas d'écart, veuillez l'inscrire sur le bon de livraison présenté par le transporteur et nous contacter IMMEDIATEMENT, soit par téléphone au +33 (0)4.90.85.08.64, soit par mail à [gmt@gmtinternational.fr](mailto:gmt@gmtinternational.fr) afin de faire part des pièces manquantes ou abimées.

Sauf réserves, les marchandises sont réputées conformes en nombre et en bon état apparent. Le défaut de signature non motivé engage la responsabilité du destinataire du chargement.

### II.1. Le Filtre FILTRELEC® F5



#### II.1.a. Maintenance du préfiltre intégré

En fonction des conditions d'utilisation, les composants présents à l'intérieur du préfiltre doivent être nettoyés au minimum 1 fois/an\* par passage à l'eau claire ou être remplacés. En effet, les feuillages, poussières, sable ou tout autre élément peuvent l'obturer et l'entrée du préfiltre peut se colmater.

\*suivant l'exposition aux poussières et feuilles



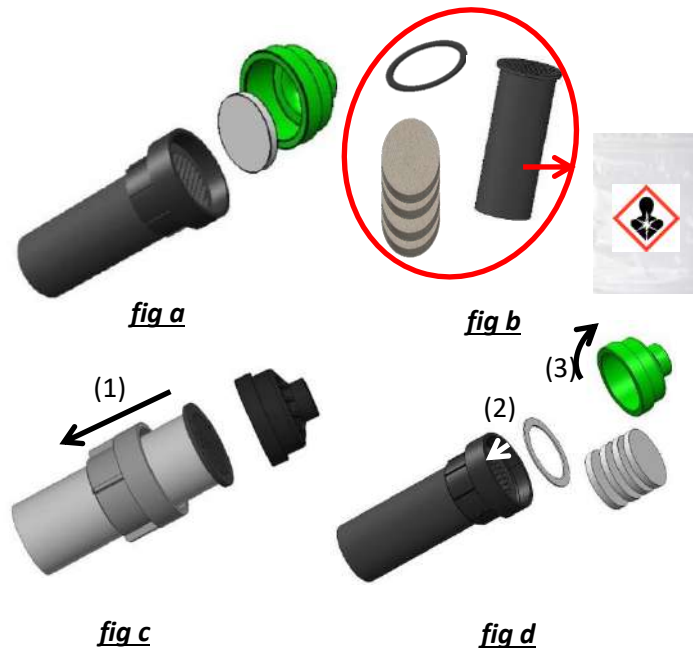
## **II.1.b. Maintenance du filtre FILTRELEC® F5**

En cas de fuites régulières du transformateur, nous recommandons de déposer en fond de bac ou sous la fuite des coussins absorbants limitant une saturation précoce du filtre FILTRELEC® F5.

En cas de présence d'huile en fond de bac, il est recommandé de nettoyer le bac et d'évacuer l'huile avant de remplacer la cartouche filtrante.

## **II.1.c. Procédure d'entretien et remplacement du préfiltre intégré et de la cartouche filtrante FILTRELEC® F5 à l'aide du KIT Recharge**

1. Fermez la vanne du kit FILTRELEC® F5.
2. Dévissez le filtre FILTRELEC® F5 de la vanne.
3. Dévissez le préfiltre intégré (*fig a*)
4. Utilisez votre filière habituelle pour traiter tous les déchets souillés aux hydrocarbures (*fig b*)
5. Retirez la cartouche filtrante du Corps Bague ainsi que le joint torique et ajoutez-les aussi aux déchets souillés (*fig b*)
6. Retirez une cartouche filtrante neuve de votre KIT RECHARGE F5, faites glisser dans le Corps Bague jusqu'à la butée (1) (*fig c*)
7. Placez le joint neuf sur la grille supérieure de la cartouche (2) en le positionnant avec soin bien dans la gorge (*fig d*)
8. Remplacez les 3 micro-textiles (blanc) fournis dans votre KIT RECHARGE F5 dans le préfiltre (3) en exerçant une pression pour qu'ils soient bien positionnés et ne débordent pas du préfiltre (*fig d*)
9. Remontez l'ensemble Préfiltre et Cartouche/Corps Bague en veillant à ne pas détériorer les filetages.
10. Revissez l'ensemble sur la vanne ou sortie fileté avec du téflon. Celui-ci doit être horizontal ou incliné vers le bas pour permettre l'écoulement de l'eau par gravité\* (25° maxi / horizontal).
11. Ouvrez la vanne en fin d'opération.



**Se référer également au paragraphe II.2.c pour les précautions complémentaires.**

\* : Pour tout autre type de fonctionnement, nous consulter.

## II.2. Le kit FILTRELEC® F5 à monter sur BAC de rétention

### II.2.a. Contenu

- 1 filtre FILTRELEC® F5
- 1 vanne F/F 1 1/2"
- 1 coude 90° M/F 1 1/2"
- 1 rouleau de téflon
- 1 notice d'utilisation



FILTRELEC® F5

Préfiltre intégré

Vanne 1 1/2"

Coude 1 1/2"

### II.2.b. Installation

Le montage du kit doit se faire une fois les bacs en place et assemblés.

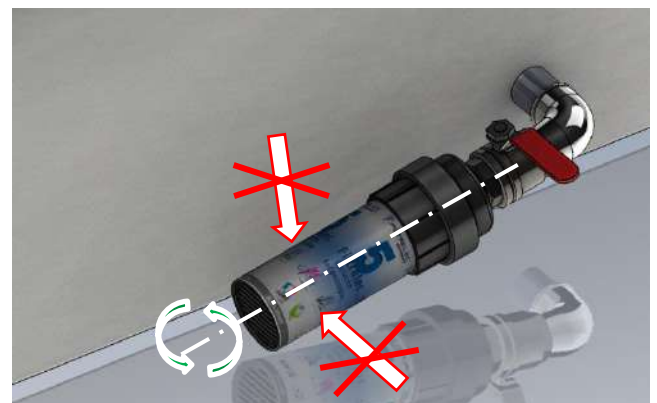
1. Ôtez le bouchon 1 1/2" du piquage externe réservé au FILTRELEC®.
2. Vissez le coude sur le bac, puis la vanne en assurant l'étanchéité avec du ruban téflon.
3. Vissez le filtre FILTRELEC® F5 en assurant l'étanchéité avec du ruban téflon. L'ensemble doit être horizontal ou incliné vers le bas pour permettre l'écoulement de l'eau par gravité\* (25° maxi / horizontal).
4. Ouvrir la vanne en fin d'opération.

\* : Pour tout autre type de fonctionnement, nous consulter.

### II.2.c. Précautions complémentaires

Pour garantir l'étanchéité, il suffit de serrer à la main puis dès la première résistance, de visser d'un demi-tour supplémentaire. En aucun cas, il ne faut exercer un serrage excessif qui risque de déformer le filetage ou d'endommager la pièce, sans en améliorer l'étanchéité.

Il convient de serrer le filtre dans l'axe et d'éviter tout effort radial engendrant un couple dans l'ensemble du kit, comme décrit dans le schéma ci-après.



## II.3. Le kit RECHARGE FILTRELEC® F5

### Contenu :

- 2 cartouches FILTRELEC® F5
- 2 joints plats
- 2 x 3 disques microtextile
- 2 rouleaux de téflon
- 1 notice d'utilisation

Ce kit est destiné à remplacer la cartouche filtrante lorsque celle-ci est saturée. La procédure de maintenance et remplacement du filtre, préfiltre est décrite ci-après dans les points II.1.a à II.1.c.



X 2



X 2



X 2



X 2



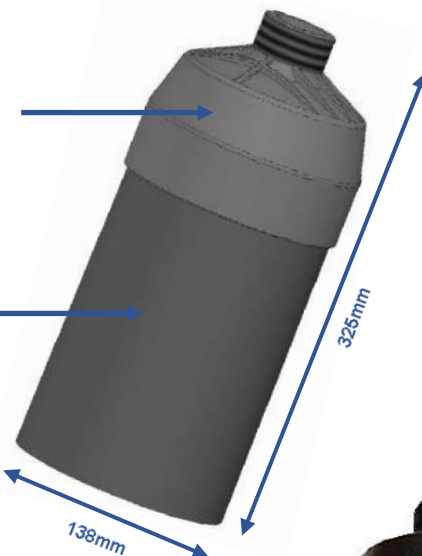
X 1

## II.4. Les Filtres FILTRELEC® F15 et F6 Green



Préfiltre intégré

Cartouche de filtration



### II.4.a. Maintenance des filtres FILTRELEC® F15 et F6 Green

En fonction des conditions d'utilisation, l'entrée du filtre peut être obturée à cause des feuillages, poussières, sable. Dans cas, il faut nettoyer par passage à l'eau claire. Si cela ne suffisait pas et que votre filtre reste saturé saturation (plus d'écoulement d'eau en sortie de la cartouche filtrante), il vous faudra le remplacer complètement.

En cas de fuites régulières du transformateur, nous recommandons de déposer en fond de bac, ou sous la fuite, des coussins absorbants limitant une saturation précoce du filtre FILTRELEC® F15 ou F6 Green.

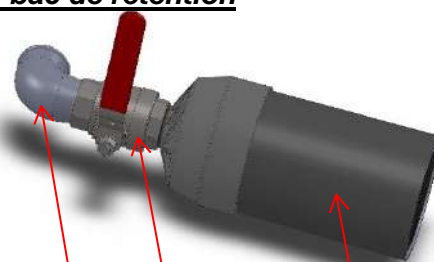
En cas de présence d'huile en fond de bac, il est recommandé de nettoyer le bac et d'évacuer l'huile avant de remplacer le filtre.



## II.5. Le kit FILTRELEC® F15 et F6 Green à monter sur un bac de rétention

### II.5.a. Contenu

- 1 filtre FILTRELEC® F15 ou F6 Green
- 1 vanne F/F 1 1/2"
- 1 coude 90° M/F 1 1/2"
- 1 rouleau de téflon
- 1 notice d'utilisation



Coude 1 1/2"

Vanne 1 1/2"

FILTRELEC® F15 ou F6 Green

### II.5.b. Installation

Le montage du kit doit se faire une fois les bacs en place et assemblés.

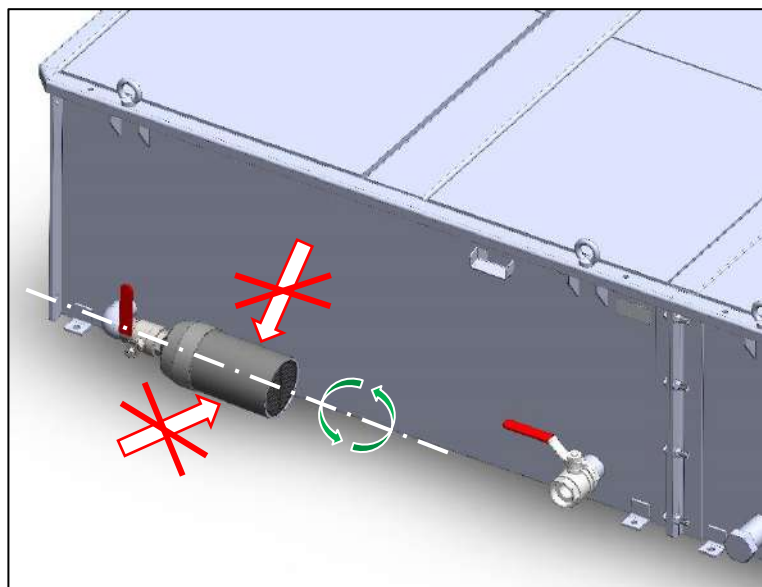
1. Ôtez le bouchon 1 1/2" du piquage externe réservé au FILTRELEC®.
2. Vissez le coude sur le bac, puis la vanne en assurant l'étanchéité avec du ruban téflon.
3. Vissez le filtre FILTRELEC® F15 ou F6 Green en assurant l'étanchéité avec du ruban téflon. L'ensemble doit être horizontal ou incliné vers le bas pour permettre l'écoulement de l'eau par gravité\* (25° maxi / horizontal).
4. Ouvrir la vanne en fin d'opération.

\* : Pour tout autre type de fonctionnement, nous consulter.

## II.5.c. Précautions complémentaires

Pour garantir l'étanchéité, il suffit de serrer à la main puis dès la première résistance, de visser d'un demi-tour supplémentaire. En aucun cas, il ne faut exercer un serrage excessif qui risque de déformer le filetage ou d'endommager la pièce, sans en améliorer l'étanchéité.

Il convient de serrer le filtre dans l'axe et d'éviter tout effort radial engendrant un couple dans l'ensemble du kit, comme décrit dans le schéma ci-après :



## II.6. Le kit FILTRELEC® à visser sur fosse béton

### II.6.a. Contenu

- 1 filtre FILTRELEC®
- 1 vanne F/F 1,5"
- 1 coude M/F 1,5"
- 1 rouleau de téflon
- 1 notice d'utilisation

### II.6.b. Installation spécifique sur fosse béton

1. Installez une traversée de paroi ou un piquage à sceller sur la fosse.
2. Assurez l'étanchéité de cette sortie en utilisant du béton hydrofuge ou un joint résistant aux hydrocarbures et hautes températures.
3. Vissez le coude, la vanne puis le filtre FILTRELEC® en assurant l'étanchéité entre chaque élément à l'aide de téflon. L'ensemble doit être horizontal ou incliné vers le bas pour permettre l'écoulement de l'eau par gravité\* (25° maxi / horizontal).
4. Ouvrez la vanne en fin d'opération.

\* : Pour tout autre type de fonctionnement, nous consulter.



Filtre FILTRELEC®

Préfiltre intégré

Vanne 1 1/2"

Coude 1 1/2"

## **II.7. Le kit FILTRELEC® 15S à encastrer**

### **II.7.a. Contenu**

- 1 filtre FILTRELEC® 15S à encastrer
- 1 manchon à sceller
- 5 vis de fixation
- 1 notice d'utilisation



### **II.7.b. Installation**

1. Scellez de façon étanche le manchon dans la fosse en veillant à ce qu'il garde une pente à 25° pour permettre une évacuation optimale.
2. Insérez dans le manchon le filtre FILTRELEC® 15S à encastrer.
3. Vissez les 5 vis de fixation.

### **II.7.c. Maintenance**

Afin de protéger le kit FILTRELEC® 15S d'un colmatage prématuré dû à l'environnement (poussières, sable, feuillages...), un système de préfiltration PFB peut être installé en amont (option III.2).



### **II.7.d. Procédure d'entretien**

En fonction des conditions d'utilisation, la grille en haut du filtre FILTRELEC® 15S doit être nettoyée au minimum 1 fois/an par passage à l'eau claire. En effet, les feuillages, poussières, sable ou tout autre élément peuvent l'obstruer et l'entrée du filtre FILTRELEC® 15S peut se colmater.

1. Dévissez les 5 vis de fixation.
2. Retirez le filtre FILTRELEC souillé du manchon.
3. Insérez le nouveau filtre.
4. Vissez les 5 vis de fixation.



## **II.8. Traitement des déchets souillés aux hydrocarbures**

Le filtre FILTRELEC® (indépendamment du modèle) contaminé par des hydrocarbures est considéré comme un déchet. Utilisez votre filière habituelle pour traiter tous les déchets souillés aux hydrocarbures.



## III - ACCESSOIRES

### III.1. Système de préfiltration PFB (Simple, Double ou Triple)

#### III.1.a. Contenu

- 1 cage de préfiltration métallique (Fig. a)
- 1 ou 2 feuilles de microtextile blanc (Fig. b)
- 1 vis H M6 x 20mm
- 2 vis de maintien H M6x40mm
- 3 écrous M6
- 2 écrous papillons M6
- 3 rondelles larges M6



**Fig. a**



**Fig. b**



**Fig. c :**

#### III.1.b. Installation dans une fosse béton

1. Fixez la PFB dans le fond de la fosse à l'endroit prévu à cet effet en centrant au maximum les évacuations par rapport à la cage.
2. Dévissez les écrous papillons et ouvrez la boîte.
3. Positionnez-la(les) feuilles de microtextile blanc à l'intérieur de manière à occuper tout l'espace (fig c).
4. Fermez le capot et visser les écrous papillons.

### III.2. Système de préfiltration PFK (encastrable sur bac pré-équipé ou soudée au fond du bac)

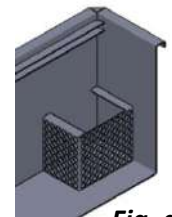
#### III.2.a. Contenu

Version indépendante :

- 1 cage de préfiltration métallique indépendante (Fig. a)
- 1 ou 2 feuilles de microtextile blanc (Fig. b)
- 1 vis H M6 x 20mm
- 2 vis de maintien H M6x40mm
- 3 écrous M6
- 1 écrou papillon M6
- 3 rondelles larges M6



**Fig. a**



**Fig. a'**



**Fig. b**



**Fig. c**

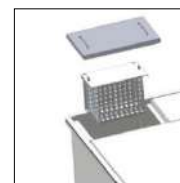
Version soudée en fond de bac :

- 1 cage de préfiltration soudée (Fig a')

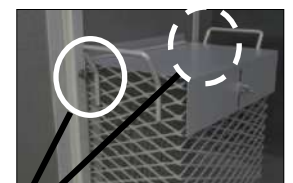
#### III.2.b. Installation

Version indépendante :

1. Dévissez les écrous papillons et ouvrez la boîte
2. Positionnez-la(les) feuilles de Microtextile blanc à l'intérieur de manière à occuper l'espace (Fig. c)
3. Ouvrez la trappe d'accès si présente ou soulevez les volets (Fig. d)
4. Fermez le capot et vissez l'écrou papillon
5. Insérez la PFK dans les rails (Fig. e)
6. Une fois au fond du bac, serrez les 2 vis de maintien (M6x40mm) afin de plaquer la PFK contre le bac et verrouillez sa position (Fig f)
7. Fermez la trappe (Fig. g)



**Fig. d**



**Fig. e**



**Fig. f**



**Fig. g**

### Version soudée :

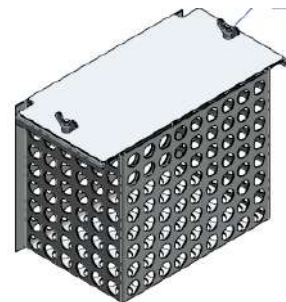
1. Ouvrez la trappe d'accès si présente ou soulevez les volets (Fig. d)
2. Positionnez-la(les) feuilles de Microtextile blanc à l'intérieur de manière à occuper l'espace (Fig. c)
3. Fermez la trappe (Fig. g) ou repositionnez les volets

### III.3. Maintenance

- En fonction des conditions d'utilisation, les éléments internes de la PFK/PFB doivent être nettoyés au minimum 1 fois/an par passage à l'eau claire, ou être remplacés. En effet, dans un environnement fortement soumis aux intempéries (feuillages, poussières, sable ou tout autre élément pouvant obturer le système de préfiltration), il est conseillé de réaliser des visites plus rapprochées.
- Sans incident majeur, nous recommandons de remplacer la(es) feuille(s) de microtextile blanc tous les 3 ans afin d'assurer un fonctionnement optimal.

### III.4. Procédure d'entretien

1. Fermez la vanne extérieure pour protéger les équipements FILTRELEC® en aval.
2. Nettoyez l'intérieur du bac (pomper si nécessaire tous les fluides).
3. Ouvrez la boîte si nécessaire (version indépendante)
4. Nettoyez à l'eau ou remplacez les feuilles de microtextile blanc.
5. Remplacez correctement les éléments dans la cage.
6. Fermez le capot et vissez les écrous papillons (version indépendante)
7. Ouvrez la vanne.



## IV - DUREE D'UTILISATION RECOMMANDEE ET MAINTENANCE

Les produits FILTRELEC® sont constitués de polymères absorbants hydrophobes et oléophiles particulièrement stables entre -40°C et +80°C. Cette stabilité en température offre une durée de vie optimale ; sans présence d'huile le filtre conserve toutes ses propriétés année après année.

Notre retour d'expérience permet d'estimer une durée de vie et une capacité d'absorption tel que décrit ci-dessous :

Référence de Produit	Cycle de vie N°1 :	Cycle de vie N°2 :
	Eau claire uniquement	Perte d'huile
	Durée d'utilisation recommandée	Volume estimé d'huile qui entraîne le blocage total du filtre, selon la concentration d'huile dans l'eau
FILTRELEC® F5	Illimitée pour le média filtrant, à la condition que le corps plastique maintienne sa condition initiale	± 0,4 litres
FILTRELEC® F15		± 0,8 litres
FILTRELEC® F6 Green		± 0,8 litres
FILTRELEC® 15S		± 0,8 litres

## V - PRECAUTIONS D'EMPLOI ET LIMITES D'UTILISATION

- La gamme FILTRELEC® est efficace sur les huiles minérales et certaines huiles végétales en version Green.
- Utilisez l'accessoire FILTRELEC® uniquement avec l'équipement pour lequel il a été vendu.
- Ne marchez pas sur l'accessoire FILTRELEC®.
- Veillez à ce que l'évacuation des eaux à la sortie du produit FILTRELEC® ne soit pas obstruée.

## VI - EN CAS DE SINISTRE DU TRANSFORMATEUR

En cas de sinistre, il est nécessaire de remplacer ou nettoyer les équipements. Référez-vous à la procédure d'entretien dans le chapitre de l'équipement concerné sur lequel est associé le produit FILTRELEC®.